



HIDROAN

Ankara Hidrolik Mak. San. Tic. Ltd. Şti.

- 8 pin bağımsız PNP veya NPN olarak ayarlanabilen optik izoleli dijital giriş arayüzü.
- 4 pin bağımsız On/Off veya Oransal (16 bit PWM) 7 amper akım geri beslemeli ve limitlemeli dijital çıkış ara yüzü
- 4 pin bağımsız 0-20mA, 0-10V, 0-1V ayarlanabilen 12 bit analog dijital çevirici.
- 4 pin bağımsız 0-5V, 0-10V, 1-5V, 2-10V, 0-10mA 0-20mA, 2-10mA, 4-20mA ayarlanabilen 12 bit analog çıkış.
- RS 485 ve Can BUS iletişim ara yüzü.
- Wi-Fi iletişim ara yüzü.
- 9 eksen absolute orientation sensor.
- Esnek tasarım sayesinde değiştirilebilir dijital giriş çıkış sayısı ve fonksiyon ekleme özelliği



TEKNİK ÖZELLİKLER

BAĞLANTI KUTUSU	Deutsch standard EEC-325x4 PCB enclosure
	DTM06-12SA
	DTM06-12SB
BAĞLANTI KONNEKTÖRLERİ	WM-12S x 2
	0462-201-20141 AWG SOKET
	0413-204-2005
ÇALIŞMA VOLTAJ ARALIĞI	12-36 VDC
ÇALIŞMA SICAKLIĞI	-40 + 85 °C
IP DERESESİ	IP 67

İTFAİYE SEPET Dengeleme ELEKTRONİK KONTROL MODÜLÜ





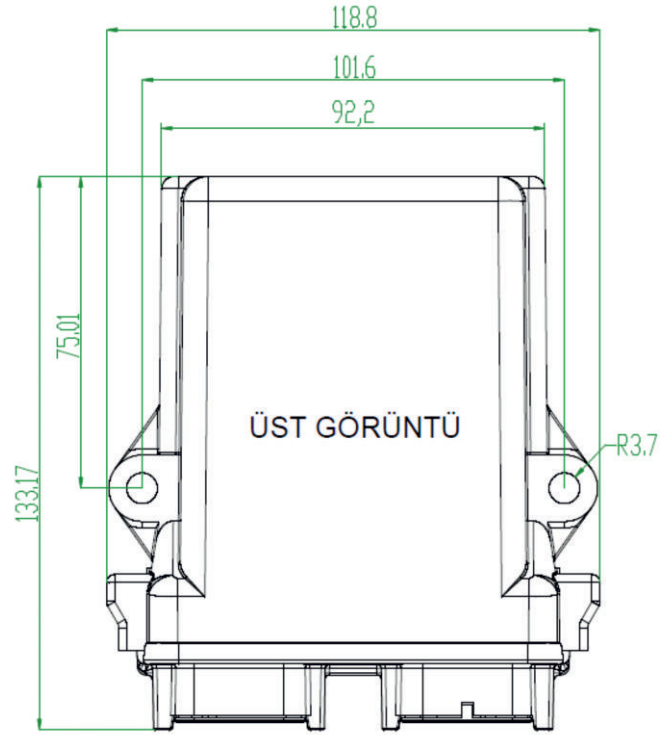
HIDROAN

Ankara Hidrolik Mak. San. Tic. Ltd. Şti.

İTFAİYE SEPET DENGELEME ELEKTRONİK KONTROL MODÜLÜ



PIN	DTM13-12PA (GRİ)	DTM13-12PB (SİYAH)	PIN
1	VBAT(+)	D-/CAN-L	1
2	OUTPUT-2	OUTPUT-3	2
3	ANALOG OUT-1	ANALOG OUT-4	3
4	ANALOG OUT-2	ANALOG OUT-3	4
5	ANALOG INPUT-1	ANALOG INPUT-3	5
6	ANALOG INPUT-2	ANALOG INPUT-4	6
7	DIJİTAL INPUT-4	DIJİTAL INPUT-8	7
8	DIJİTAL INPUT-3	DIJİTAL INPUT-7	8
9	DIJİTAL INPUT-2	DIJİTAL INPUT-6	9
10	DIJİTAL INPUT-1	DIGITAL INPUT-5	10
11	OUTPUT-1	OUTPUT-4	11
12	VBAT(-)	D+/CAN-H	12



senetentim.com

MERKEZ / HEAD OFFICE

100. Yıl Bulvarı Kosova İş Merkezi No:137 / M-N Ostim / ANKARA / TURKEY

Tel : +90 312 354 96 67 Faks : +90 312 354 96 72

FABRİKA / FACTORY

ASO 1. Organize Sanayi Bölgesi Oğuz Cad. No:53/1 Sincan / ANKARA / TURKEY

Tel : +90 312 267 33 70 Faks : +90 312 267 33 60

www.hidroan.com.tr



info@hidroan.com.tr