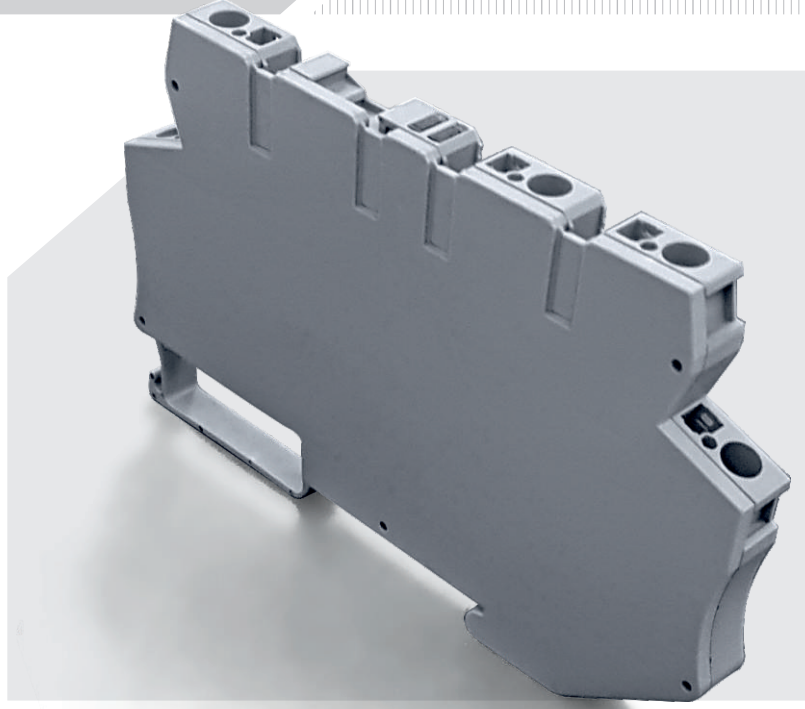




**HIDROAN**  
Ankara Hidrolik Mak. San. Tic. Ltd. Şti.

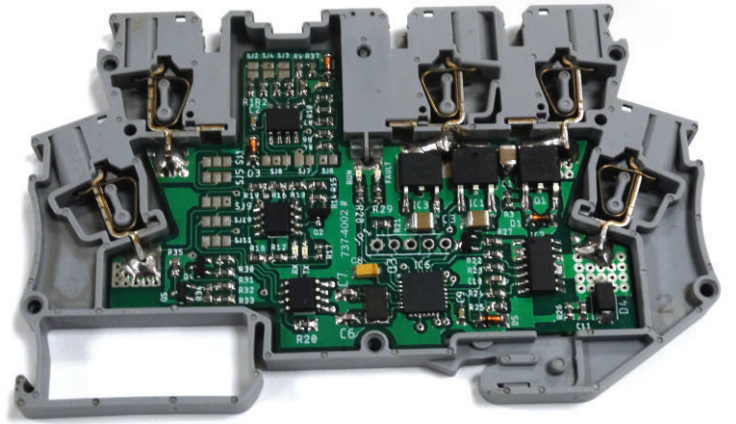
#### KULLANIM ALANLARI

- DC kontrol sistemleri
- Elektro hidrolik ve elektro pnomatik kontrol sistemleri
- Otomasyon sistemleri
- Oransal kontrol sistemleri
- On / Off kontrol sistemleri
- Endüstriyel proses kontrol sistemleri
- Endüstriyel sinyal işleme sistemleri
- Endüstriyel haberleşme sistemleri
- 12-24 V DC itfaiye araçları , çöp toplama araçları, vidanjörler, hidrolik platformlar, özel üretim araçlar, su tankerleri vb.
- Otomatik dengeleme sistemleri



#### Elektriksel Özellikler

Çalışma Gerilimi	: 12-28V Dc
Nominal Yük Akımı	: 7 Amp.
Akım Limitleme	: 70 Amp.
Ters Bağlantı Koruması	: Var



**PROGRAMLANABİLİR GÜÇ KLEMENSİ V2.0**

## Programlanabilir Güç Klemensi V2.0



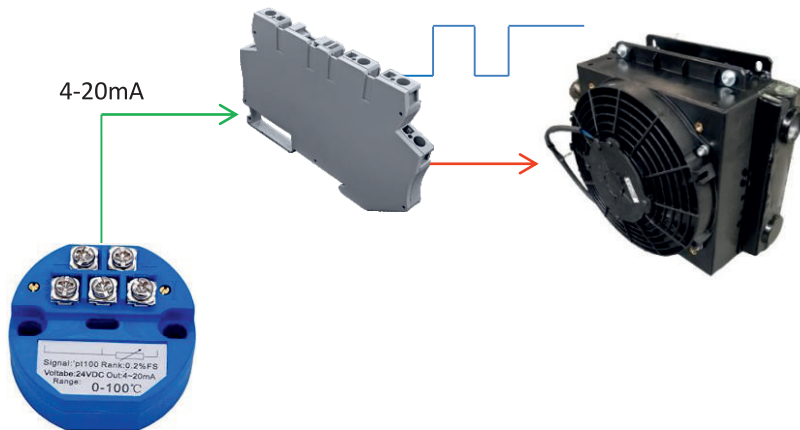
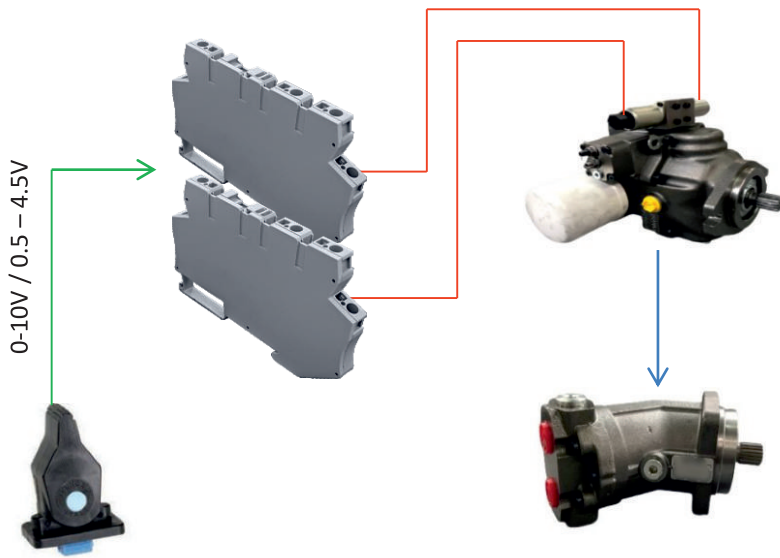
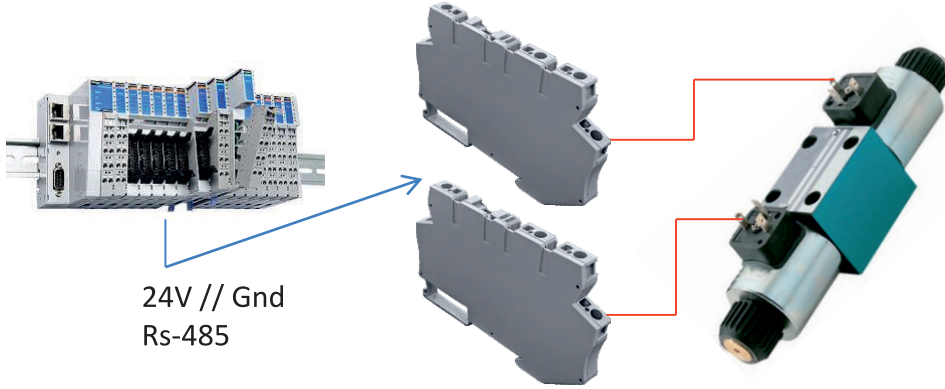
### KLASİK RÖLELER

- ✗ Günümüzde kullanılan röleler mekanik şekilde çalıştıklarından dolayı arıza yapmaları kaçınılmazdır.
- ✗ Röle kontaktarı aşırı akım altında defalarca açılıp kapandığı için oluşan arklar neticesinde kontaktar işlevini oksitlenerek iletim yeteneğini kaybedebilir ya da yapışarak kontrol edilemez duruma gelebilir.
- ✗ Titreşimlerden etkilenirler.
- ✗ Aç / Kapat (On/Off) mantığı ile çalışırlar.
- ✗ Bağlı oldukları yükü oransal çalıştıramazlar.
- ✗ Bobinleri yüksek akım çektiğinden dolayı mikro denetleyiciler tarafından direk çalıştırılmazlar. Genellikle transistörler ile birlikte kullanılırlar.
- ✗ PLC kullanılan sistemlerde, tasarlanacak sistemin büyüklüğüne göre I/O işgal ederler.
- ✗ İletime geçme süreleri uzundur.
- ✗ Sesli çalışırlar.
- ✗ Endüstride sıkça kullanılan Rs-485 ve CanBus gibi iletişim altyapılarıyla haberleşip çalışamazlar.
- ✗ Çalıştırdıkları yükün ne kadar akım çektiğini algılayamaz, akım kontrolü veya izlemesi yapamazlar.
- ✗ Çalışma anında açık devre, kısa devre, aşırı sıcaklık vb. yükteki herhangi bir arıza durumunda görsel ve proses olarak hata çıkışı vermezler.
- ✗ Çalıştırılan yüke güvenlik için mutlaka sigorta konuşmalıdır.
- ✗ Endüstriyel proses otomasyonunda kullanılan basınç, sıcaklık, seviye, akış, ağırlık, hız vb. «0-1V», «0.5-4.5V», «0-10V», «0-20mA», «4-20mA» gibi analog sinyalleri işleyemezler, bu sinyallere göre karar verip çıkış veremezler.

### PROGRAMLANABİLİR GÜÇ KLEMENSİ

- ✓ Çalışan herhangi mekanik bir parça yoktur. Dolayısıyla klasik röle kontaktarında oluşan arklar oluşmaz. Oksitlenme, yapışma gibi durumlar söz konusu değildir.
- ✓ Mekanik herhangi bir parça olmadığı için titreşimlerden etkilenmez. Bağlanacak kablolar ise yay baskılı klemense girilir.
- ✓ İletime geçme süreleri çok kısadır.
- ✓ Sessiz çalışırlar.
- ✓ Isıtıcı, lamba, valf bobini, elektromanyetik kavrama, dc fan vb. rezistif, endüktif veya kapasitif yüklerle uyumludur.
- ✓ İçerisindeki yüksek performanslı mikro denetleyici amaca göre programlanabilir.
- ✓ Çıkışları Pnp veya Npn olan sistemlerde On / Off mantığıyla çalışabilir.
- ✓ On / Off mantığı ile çalışırken bağlı oldukları yükü oransal olarak sürebilir veya soft start yapabilir.
- ✓ Mikro denetleyici çıkışlarıyla herhangi bir arayüz tasarlamadan direkt kullanılabilir.
- ✓ Farklı sistemlerle Rs-485 veya CanBus altyapıları üzerinden haberleşebilir ve bağlanan yükleri On / Off veya oransal olarak sürebilir.
- ✓ Rs-485 ve CanBus altyapısı sayesinde PLC ile tasarlanan sistemlerde I/O işgal etmeden kullanılabilir.
- ✓ Çalıştırdıkları yükün ne kadar akım çektiğini izlenebilir ve kontrol edilebilir. Bu sayede yüke seri bağlı sigorta bağlanmasına gerek yoktur.
- ✓ Çalışma anında açık devre, kısa devre, aşırı sıcaklık vb. yükteki herhangi bir arıza durumunda görsel ve proses olarak hata çıkışı verebilir.
- ✓ Endüstriyel proses otomasyonunda kullanılan basınç, sıcaklık, seviye, akış, ağırlık, hız vb. «0-1V», «0.5-4.5V», «0-10V», «0-20mA», «4-20mA» gibi analog sinyalleri işleyebilirler, bu sinyallere göre karar verip çıkış verebilirler. (Açık ve kapalı çevirim kontrol yapabilirler.)
- ✓ Çekmede gecikmeli, bırakmada gecikmeli veya başka tiplerde zaman rölesi olarak kullanılabilir.

## UYGULAMA ÖRNEKLERİ



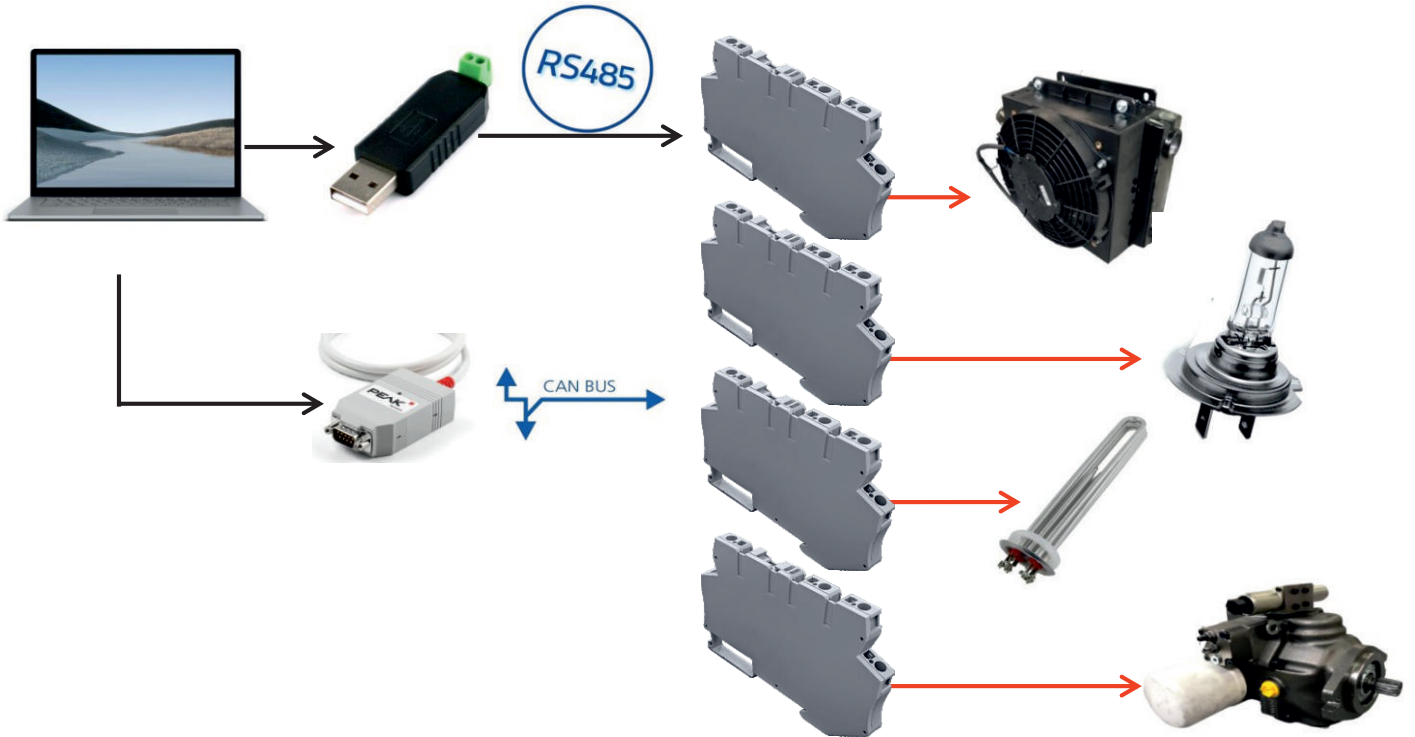
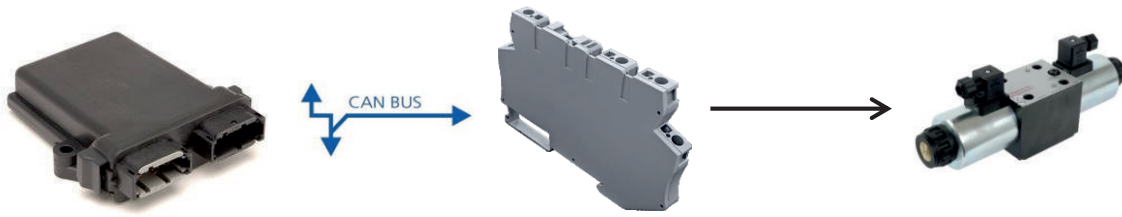


# HIDROAN

Ankara Hidrolik Mak. San. Tic. Ltd. Şti.

## Programlanabilir Güç Klemensi V2.0

### UYGULAMA ÖRNEKLERİ



senetentim.com

#### MERKEZ / HEAD OFFICE

100. Yıl Bulvarı Kosova İş Merkezi No:137 / M-N Ostim / ANKARA / TURKEY

Tel : +90 312 354 96 67 Faks : +90 312 354 96 72

#### FABRİKA / FACTORY

ASO 1. Organize Sanayi Bölgesi Oğuz Cad. No:53/1 Sincan / ANKARA / TURKEY

Tel : +90 312 267 33 70 Faks : +90 312 267 33 60

[www.hidroan.com.tr](http://www.hidroan.com.tr)



[info@hidroan.com.tr](mailto:info@hidroan.com.tr)