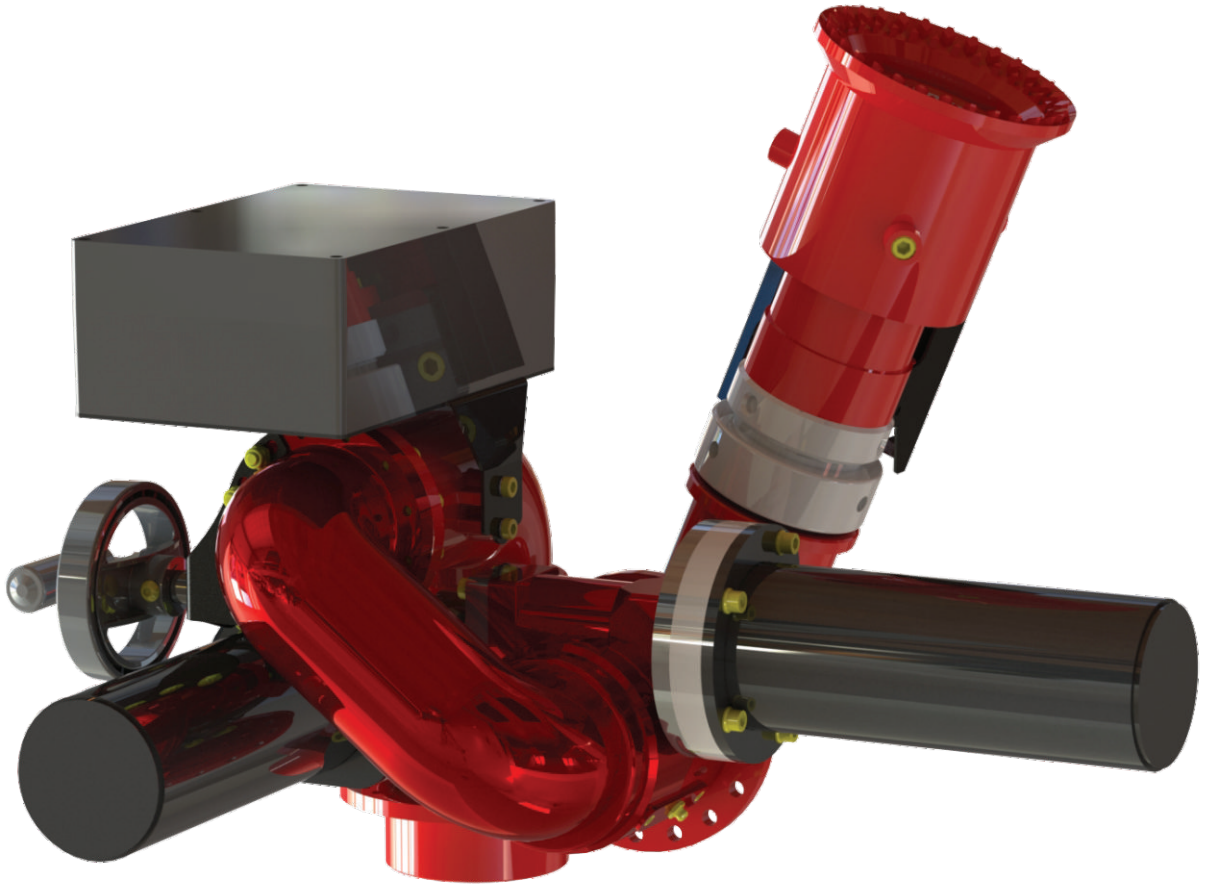




HIDROAN

Ankara Hidrolik Mak. San. Tic. Ltd. Şti.



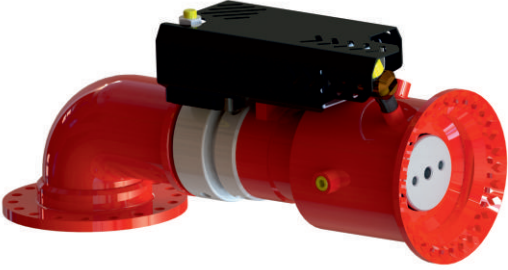
ELEKTRİKLİ SU İŞLEME MONİTÖRÜ



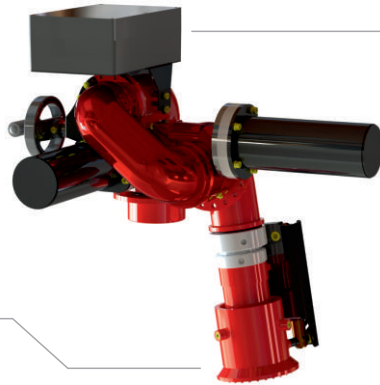
HİDROAN

Ankara Hidrolik Mak. San. Tic. Ltd. Şti.

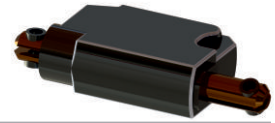
ELEKTRİKLİ SU İŞLEME MONİTÖRÜ



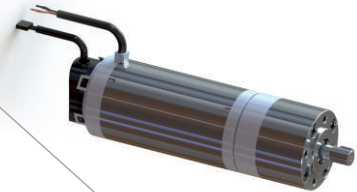
TEKNİK ÖZELLİKLER	TECHNICAL SPECIFICATIONS
Max. Çalışma Basıncı	Maximum Working Pressure
Malzeme	Material
Yüzey Kalitesi	Surface Treatment
Akış Tipi	Stream Type
Akış Ayarı	Stream Adjustment
Debi Ayarı	Flow Rate Adjustment
Güç	Supply
Başlık	Head
Çalışma Açısı	Work Angel
Giriş	Inlet
Akış Oranı	Flow Rate
Ölçüler	Dimension
Ağırlık	Weight



NOZUL



LİNEER ELEKTRİK MOTORU



ELEKTRİK MOTORU

MERKEZ / HEAD OFFICE

100. Yıl Bulvarı Kosova İş Merkezi No:137 / M-N Ostim / ANKARA / TURKEY

Tel : +90 312 354 96 67 Faks : +90 312 354 96 72

FABRİKA / FACTORY

ASO 1. Organize Sanayi Bölgesi Oğuz Cad. No:53/1 Sincan / ANKARA / TURKEY

Tel : +90 312 267 33 70 Faks : +90 312 267 33 60

www.hidroan.com.tr



info@hidroan.com.tr